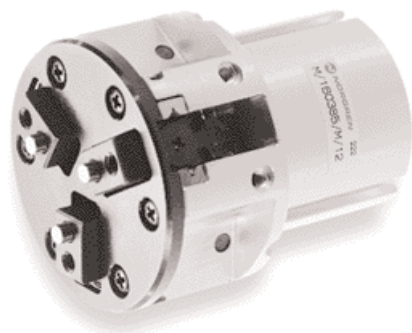


M/160380/M/12 Параллельные захваты – три губки

Двустороннего действия - магнитный поршень - Ø 16 и 20 мм



Идеальны для захвата сфер или компоненты с круглыми поверхностями

Плавное, точное перемещение

Длинный, непрерывный срок службы

Компактный размер

Встроенные магниты для обратной связи по положению

ТЕХНИЧЕСКИЕ ХАРАКТЕРИСТИКИ

Среда:

Сжатый воздух, фильтрованный, с маслом или без масла

Действие:

Двойного действия, три параллельные губки, магнитный поршень

Рабочее давление:

2 ... 7 бар

1,5 ... 7 бар M/160386/M/12

Рабочая температура:

+60°C

При применении ниже +2° C проконсультируйтесь с нашей технической службой

Установка:

Монтажные отверстия на основании

Повторяемость захвата:

+/- 0,01 мм

МАТЕРИАЛЫ

Корпус: алюминиевый сплав

Верхняя плата: углеродистая сталь

Пальцы: углеродистая сталь

Внешние винты: углеродистая сталь

Эластомеры: нитрил

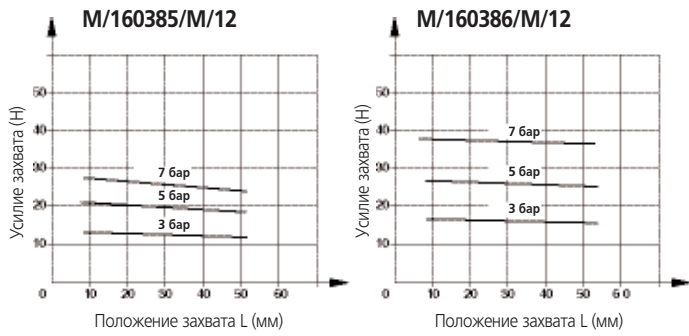
СТАНДАРТНЫЕ МОДЕЛИ

Ø	Размер порта	Эффективное усилие захвата (Н) при 5 бар*	МОДЕЛЬ		ПРИНАДЛЕЖНОСТИ			
			Открытие	Закрывание	Датчик с прямым подводом кабеля 3 м	Датчик с угловым подводом кабеля 3 м	Прямой фитинг	Угловой фитинг
								Наибольший диаметр трубы
					M/344/EAU/3PV	M/344/EAU/3APV	M02250405	M02470405
					M/344/EAU/3PV	M/344/EAU/3APV	M02250405	M02470405

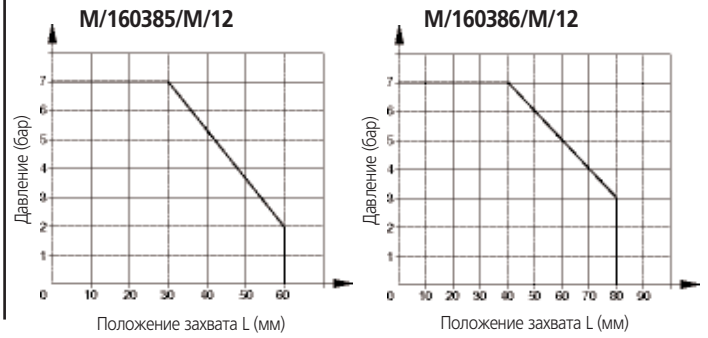
* Точка захвата L= 30мм

Информацию о других магнитных датчиках смотреть на странице 1-290
Другие фитинги доступны, пожалуйста, смотрите раздел 7

Теоретическое закрывающее усилие захвата



Ограничение диапазона положения захвата



Эффективное закрывающее усилие захвата =
Теоретическому закрывающему усилию захвата $\times 0,85$

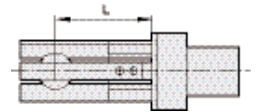
Критерий веса детали

Когда зажимается деталь, вес должен быть в пределах диапазона между 1/10 и 1/20 вышеупомянутой силы захвата.

Когда зажимается и затем перемещается деталь, заготовка может выступать или падать. Поэтому вес заготовки должен быть меньше, чем выше показанные уровни. (Исходное значение - 1/30-1/50).

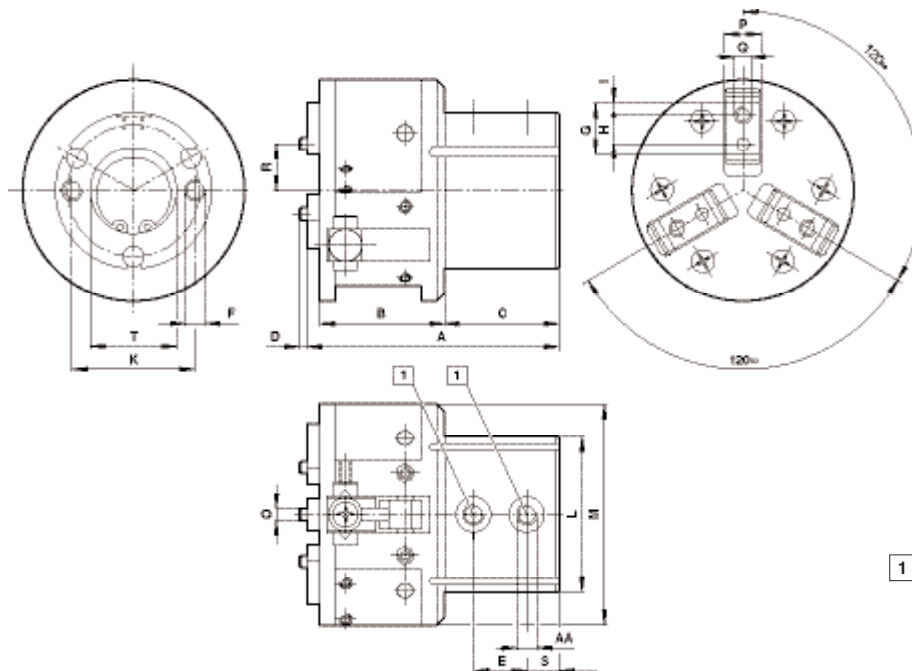
Вес зависит от условий эксплуатации, таких как материал и форма детали или клещей, скорости и направления движущейся детали (прямое движение, вращение или колебание, и т.д.)

Точка захвата детали



ОСНОВНЫЕ РАЗМЕРЫ

M/160380/M/12



1 Размер порта

МОДЕЛЬ	Ø	A	B	C	D	E	F	G	H	I	K	L	M	O
M/160385/M/12	16	53	23	27	2	12,5	M4; 7*	10	5	2,5	24	Ø 32	Ø 42	Ø 3 - 0,005
M/160386/M/12	20	61,5	30,5	28	2	13	M5; 8*	12,5	7	3,0	30	Ø 38	Ø 54	Ø 3 - 0,005
МОДЕЛЬ	Ø	P	Q	R	S	T	AA	кг						
M/160385/M/12	16	7 - 0,03	M3	9,5** + 0,9/-0,4; 5,5*** + 0,9/-0,4	7,5	Ø 17+0,05; 1,5*	M5	0,16						
M/160386/M/12	20	8 - 0,04	M4	13 ** + 1,6/-0,4; 7*** + 1,2/-0,4	8	Ø 21+0,05; 5*	M5	0,28						

* Глубина

** Открыть

*** Закрыть