

M/55900 Преобразователь давления воздух/масло

Преобразуемый объем (см³)



Базовый модуль преобразовывает пневматическое давление и гидравлическое давление
Простая установка
Конструкция с антикоррозийной защитой
Встроенный индикатор уровня масла

ТЕХНИЧЕСКИЕ ХАРАКТЕРИСТИКИ

Среда:

Сжатый воздух: Фильтрованный, с маслом или без масла
 Масло наполнения: Минеральное гидравлическое масло ISO VG 32 или ISO VG 46 соответствующее DIN 51524

Позиция установки:

Только вертикально, порт масла снизу

Рабочее давление:

10 бар макс.

Рабочая температура:

-20°C ... +60°C

При применении ниже +2° C проконсультируйтесь с нашей технической службой

МАТЕРИАЛЫ

Гильза: анодированный алюминиевый сплав

Торцевые крышки: анодированный алюминиевый сплав

Разделительная перегородка: анодированный алюминиевый сплав

Фитинги: латунь

Винты и гайки: сталь с цинковым покрытием

Индикатор уровня масла: ПА-труба

Уплотнения: нитрильная резина

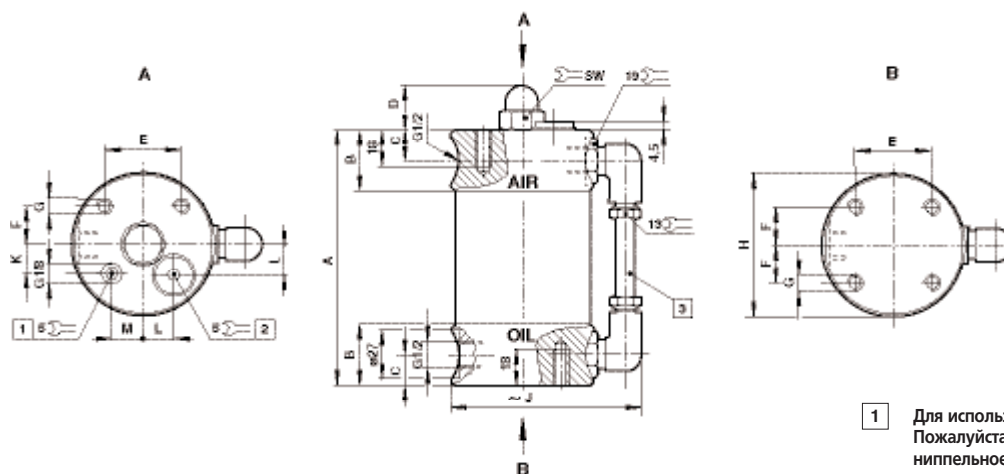
СТАНДАРТНЫЕ МОДЕЛИ

Объемы (dm ³)	Размер порта	МОДЕЛЬ	ПРИНАДЛЕЖНОСТИ			КРЕПЛЕНИЯ	
			Прямой фитинг Наибольший диаметр трубы	Угловой фитинг	Сервисный набор	A	C
0,25	G1/2	M/55903					
0,50	G1/2	M/55905	431251048	431451048	QM/55901/00	QM/8032/35	QA/8040/21
0,75	G1/2	M/55908	431251048	431451048	QM/55901/00	QM/8032/35	QA/8040/21
1,00	G1/2	M/55910	431251048	431451048	QM/55901/00	QM/8032/35	QA/8040/21
1,50	G1/2	M/55915	431251448	431451448	QM/55901/00	QM/8032/35	QA/8040/21
2,00	G1/2	M/55920	431251448	431451448	QM/55901/00	QM/8032/35	QA/8040/21
3,00	G1/2	M/55930	431251448	431451448	QM/55902/00	QM/8050/35	QA/8063/21
4,00	G1/2	M/55940	431251448	431451448	QM/55902/00	QM/8050/35	QA/8063/21
5,00	G1/2	M/55950	431251448	431451448	QM/55902/00	QM/8050/35	QA/8063/21

Примечание: Чтобы вычислить объем преобразователя давления, 50 % должны быть добавлены к объему цилиндра.

ОСНОВНЫЕ РАЗМЕРЫ

M/55900 – Преобразователь давления воздух/масло



1 Для использования манометра:
Пожалуйста, закажите манометр,
нипельное соединение (150201818)
и прямое соединение (160221818)
отдельно

2 Присоединение наполнения маслом

3 Индикатор уровня масла

МОДЕЛЬ	A	B	C	D	E	F	G	Ø H	J	K	L	M	Σ SW	Вес
M/55903	150	30	15	23	38	19	M 6	69	95	17	16	13	19	1,10 кг
M/55905	232	30	15	23	38	19	M 6	69	95	17	16	13	19	1,28 кг
M/55908	315	30	15	23	38	19	M 6	69	95	17	16	13	19	1,46 кг
M/55910	400	30	15	23	38	19	M 6	69	95	17	16	13	19	1,64 кг
M/55915	564	30	15	23	38	19	M 6	69	95	17	16	13	19	2,00 кг
M/55920	730	30	15	23	38	19	M 6	69	95	17	16	13	19	2,36 кг
M/55930	472	35	17,5	35	56,5	32,5	M 8	108	135	25	25	25	30	4,36 кг
M/55940	604	35	17,5	35	56,5	32,5	M 8	108	135	25	25	25	30	5,04 кг
M/55950	736	35	17,5	35	56,5	32,5	M 8	108	135	25	25	25	30	5,72 кг