

Клапан пропорционального регулирования давления 140 отказоустойчивая серия

1/4 NPT or G1/4



ATEX сертифицированный
Взрывозащищенный /
Искробезопасный / Тип nL
Передовое электронное
управление
Отказоустойчивый (давление
устройства падает до нуля при
пропадании сигнала)
Прочная проверенная
технология
Части, заменяемые в ходе
эксплуатации
Высокая производительность и
точность
Быстрая реакция и большая
пропускная способность
Минимальное температурное
влияние
Герметичный при отключении

Технические данные

Среда:
 Сжатый воздух с фильтрацией до 50 мкм, сухой и без масла

Отверстие (номинальное):
 2 мм

Выходное давление (номинальное):
 От 0,2 до 1 бар (или эквивалентно PSI)

Давление питания:
 От 1,2 до 10 бар (или эквивалентно PSI)

Чувствительность к питанию:
 Менее чем 0,1% отклонения от полного питающего диапазона давления

Расход:
 Макс. 300 Н л/мин (смотрите графики характеристик)

Расход воздуха:
 < 2,5 Н л/мин при 50% сигнале

Окружающая температура:
 От -40°C до +85°C
 Обратитесь в нашу техническую службу при применении ниже +2°C

Чувствительность к температуре:
 Типично меньше чем 0,035% перепад/°C между -40°C и +85°C

Время отклика:
 1 секунда (от 0 до 90% или от 100 до 10% от выходного давления с 0,5 литровым объектом)

Степень защиты:
 IP 66, NEMA 4X (когда установлен вертикально)

Линейность:
 < 0,1% отклонения

Гистерезис:
 < 0,1% отклонения

Устойчивость к вибрации:
 Выходное давление изменяется меньше чем 3 % при амплитуде вибрации 4 мм 5-15Гц, 2g 15-150Гц

Вес:
 2,07 кг

Калибровка:
 Независимое управление от 0% и 100% уставки. Регулируется потенциометрами до 20 % диапазона отклонения. Изделие калибруется при изготовлении в пределах 1 % отклонения

МАТЕРИАЛЫ:
 Корпус: алюминиевое и цинковое литье
 Диафрагма: нитрил
 Черный стандартное покрытие эпоксидной смолой

Действие	Размер порта	Макс. расход (Н л/мин)	Выходное давление	Порты	Модели
	G1/4	300	0,2 ... 1 Бар	BSP	 EX14001BJ4LE2 EX14001BK4LE2 EX14001PJ4LE2 EX14001PK4LE2
	G1/4	300	0,2 ... 1 Бар	NPT	
	G1/4	300	3 ... 15 psi	BSP	
	G1/4	300	3 ... 15 psi	NPT	

Электрические данные

Электромагнитная совместимость	CE знак: соответствует требованиям EC EN 50081-2 (1994) и EN 50082-2 (1995)
Электрический входной сигнал	4 ... 20 mA (два провода) Напряжение на зажимах < 6,5 В @ 20 mA
Признак отказа	Сигнал становится меньше 15 мбар (0,2 psi) в < 2 сек, когда пропадает входной сигнал
Защита от перегрузки	100 mA макс. тока перегрузки
Сопротивление изоляции	> 100 mΩ при 850 В пост.т., электрический терминал в кожухе
Герметизирующая отсечка	Регулируется до 4,5 mA для достижения непроницаемости при отключении
Входной импеданс	Импеданс измерялся при подаче тока, потому что терминальное напряжение остается фактически постоянным, следовательно 4 mA = примерно 1370 Ω 12 mA = примерно 470 Ω 20 mA = примерно 290 Ω
Соединения:	NPT или M 20; внутренний терминальный блок с кабелем с сечением 2,5 мм ²

Для дополнительной информации



www.norgren.com/info/ru4-032

Сертификация

Агентство по сертификации	Взрывозащищенный/ огнестойкий	искрозащищенный	Тип N/ не поджигающий	Другие
SIRA (Соответствующий CENELEC ATEX) 	EEx d IIC T4 Ta=-20°C .. +40°C EExd IIB+H2 T5/T6 Ta=-20°C .. +80°C (T5) Ta=-20°C .. +65°C (T6) Umax=30 В Sira 01ATEX1006 2G(T4/T5/T6)/2D(95°C)	EEx ia IIC T4 Ta=-40°C .. +85°C Ui=30 В, Ii=110 мА Pi=0.84 Вт Ci=6нF, Li=100 мН Sira 01ATEX2007X 1G(T4)/1D(95°C)	EEx nL IIC T5 Ta=-40°C .. +85°C Ii=24 мА Ci=6нF, Li=100 мН Sira 01ATEX4008X 3G(T5)/3D(95°C)	
Factory MUTUAL (стандарт) 	Класс I, Отдел 1, Группа В, С, D; T6, Ta=75°C; T5, Ta=85°C	Класс I, II, III, Отдел 1, Группа А, В, С, D, E, F, G; T4, Ta=85°C	Класс I, Отдел 2, Группа А, В, С, D; T6, Ta=75°C; T5, Ta=85°C	Пыленепроницаемый: Класс II, III, Отдел 1, Группа Е, F, G; T6, Ta = 75°C; T5, Ta = 85°C Пригодный для: Класс II, III, Отдел 2, Группа F, G; T6, Ta=75°C; T5, Ta=85°C
CSA 	Класс I, Группа В, С, D; Класс II, Группа Е, F, G; Класс III; Ex d IIC; T4 Ex d IIB+H2; T5/T6	Класс I, Группа А, В, С, D; Класс II, Группа Е, F, G; Класс III; Ex ia IIC; T4	Класс I, Отдел 2, Группа А, В, С, D; Ex nL IIC; T5; Класс II, Отдел 2, Группа Е, F, G; Класс III	

ВЫБОР ОПЦИЙ

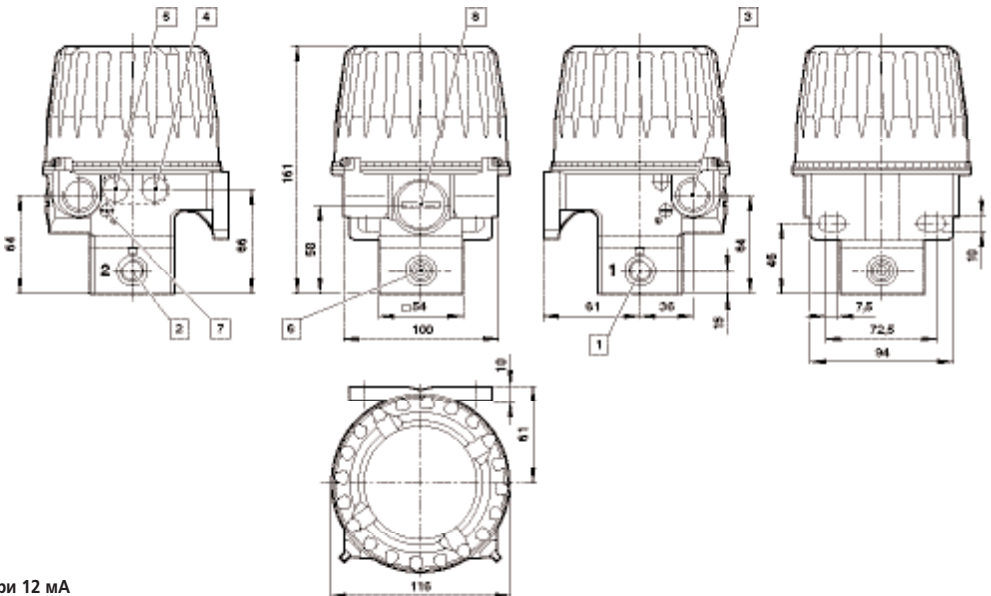
EX14001★★★4★★★

Выходное давление	Обозначение	Сертификация	Обозначение
0,2 ... 1 Бар	В	Только Cenelec (M 20 x 1,5)	LE2
3 ... 15 psi	Р	Тройная сертификация/тройное агентство	EE1

Порты	Обозначение
BSP	J
NPT	K

Основные размеры

- 1 Входной порт
- 2 Выходной порт
- 3 Вводная муфта (стандартно 1/2 NPT)
- 4 Закрытый выпускной порт
- 5 Порт выхлопа
- 6 1/4" Порт манометра
- 7 Внешняя замя
- 8 Воздушный фильтр



Характеристическая кривая

