

RA/28000/M ISO/VDMA цилиндры

Одностороннее действие - Ø 32 ... 100 мм



Соответствует ISO 15552, ISO 6431, VDMA 24562 и NFE 49-003-1

Полиуретановые уплотнения гарантируют эффективную работу с низким трением и удлиненный ресурс

ТЕХНИЧЕСКИЕ ХАРАКТЕРИСТИКИ

Среда:

Сжатый воздух, фильтрованный, с маслом или без масла

Действие:

Магнитный поршень, Регулируемое демпфирование

Рабочее давление:

2 ... 10 бар

Рабочая температура:

От -20°C до +80°C макс.

При применении ниже +2° С проконсультируйтесь с нашей технической службой

МАТЕРИАЛЫ

Профильная гильза:

анодированный алюминий

Торцевые крышки:

литой под давлением алюминий

Шток: нержавеющая сталь (мартенситная)

Уплотнение поршня

и уплотнение штока

O- кольца: нитрильная резина

СТАНДАРТНЫЕ МОДЕЛИ

Ø	Ø штока	Размер порта	МОДЕЛЬ		ПРИНАДЛЕЖНОСТИ				
			Подпружиненный вход	Герконовый переключатель с интегрированным 5 м кабелем	Крепление датчика	Прямой фитинг	Угловой фитинг	Сервисный набор	
					Наибольший диаметр трубы				
			RA/28032/M/*	M/50/LSU/5V	QM/27/2/1	C02250618	C02470618	QA/8032/00	
			RA/28040/M/*	M/50/LSU/5V	QM/27/2/1	C02250628	C02470628	QA/8040/00	
			RA/28050/M/*	M/50/LSU/5V	QM/27/2/1	C02250828	C02470828	QA/8050/00	
			RA/28063/M/*	M/50/LSU/5V	QM/27/2/1	C02250838	C02470838	QA/8063/00	
			RA/28080/M/*	M/50/LSU/5V	QM/27/2/1	C02251038	C02471038	QA/8080/00	
			RA/28100/M/*	M/50/LSU/5V	QM/27/2/1	C02251248	C02471248	QA/8100/00	

* Заявленная длина хода в мм

Информацию о других магнитных датчиках смотреть на странице 1-290
Другие фитинги доступны, пожалуйста, смотрите раздел 7

СТАНДАРТНЫЙ ХОД

Ø	25	50	80	100
32	•	•	•	•
40	•	•	•	•
50	•	•	•	•
63	•	•	•	•
80	•	•	•	•
100	•	•	•	•

Теоретическое усилие, демпфирование

МОДЕЛЬ	Теоретическое усилие (Н) при 6 бар	Длина демпфера (мм)	Величина демпфера (см²)
RA/28032/.	392	19	12,3
RA/28040/.	648	22	20,7
RA/28050/.	1043	24	36
RA/28063/.	1735	24	64
RA/28080/.	2795	27	116
RA/28100/.	4492	34	242

F1 = Возвратной силе пружины

Для дополнительной информации



www.norgren.com/info/ru1-081

RA/28000/M ISO/VDMA цилиндры

Одностороннее действие - Ø 32 ... 100 мм

СЕЛЕКТОР ОПЦИЙ

★A/28★★★★/★/★★★★

Материал штока	Замена
Нержавеющая сталь мартенситная	R
Покрытие твердым хромом	C
Нержавеющая сталь аустенитная	S

Действие	Замена
Подпружиненный вход	0
Подпружиненный выход	3

Цилиндр Ø (мм)	Замена
32	032
40	040
50	050
63	063
80	080
100	100

Ход (мм)
250 макс.

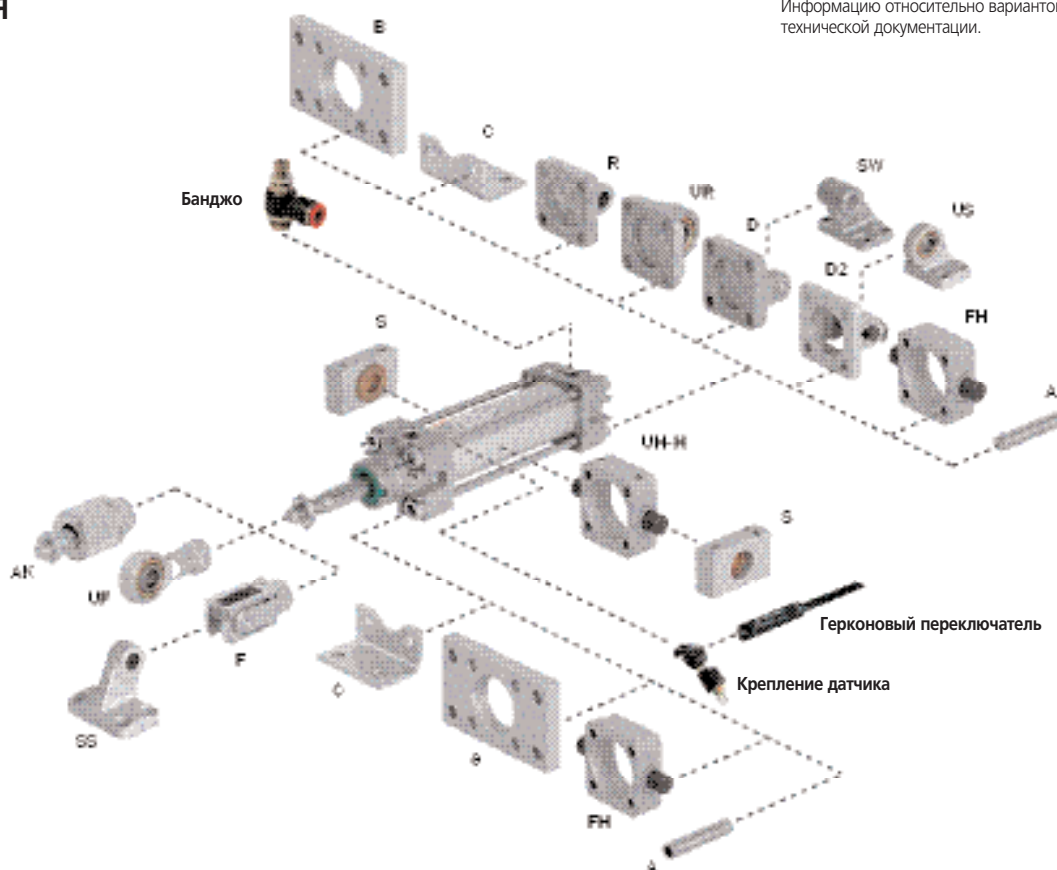
Варианты (магнитный поршень)	Замена
Стандарт	M
Шток без проворота	N2
Специальные грязеотъемник/уплотнение	W2

Варианты (немагнитный поршень)	Замена
Стандарт	Her
Шток без проворота	N1
Специальные грязеотъемник/уплотнение	W1

Если выбор не требуется, игнорируйте позицию опции в пределах части индекса, т.е. PRA/181100/M/50. При комбинировании вариантов цилиндра консультируйтесь с технической службой.

Эти опции выбора показывают только варианты цилиндров. Дополнительные варианты/опции не возможны. Информацию относительно вариантов смотрите в технической документации.

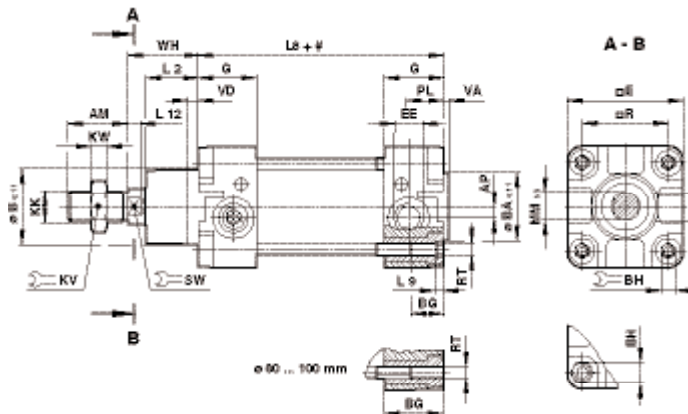
КРЕПЛЕНИЯ



Ø	A	AK	B, G	C	D	D2	F	FH	H
32	QM/8032/35	QM/8025/38	QA/8032/22	QA/8032/21	QA/8032/23	QA/8032/42	QM/8025/25	QA/8032/34	QA/8032/28
40	QM/8032/35	QM/8040/38	QA/8040/22	QA/8040/21	QA/8040/23	QA/8040/42	QM/8040/25	QA/8040/34	QA/8040/28
50	QM/8050/35	QM/8050/38	QA/8050/22	QA/8050/21	QA/8050/23	QA/8050/42	QM/8050/25	QA/8050/34	QA/8050/28
63	QM/8050/35	QM/8050/38	QA/8063/22	QA/8063/21	QA/8063/23	QA/8063/42	QM/8050/25	QA/8063/34	QA/8063/28
80	QM/8080/35	QM/8080/38	QA/8080/22	QA/8080/21	QA/8080/23	QA/8080/42	QM/8080/25	QA/8080/34	QA/8080/28
100	QM/8080/35	QM/8080/38	QA/8100/22	QA/8100/21	QA/8100/23	QA/8100/42	QM/8080/25	QA/8100/34	QA/8100/28
Ø	R	S	SS	SW	UF	UH	UR	US	
32	QA/8032/27	QA/8032/41	M/P19931	M/P19493	QM/8025/32	QA/8032/40	QA/8032/33	M/P40310	
40	QA/8040/27	QA/8040/41	M/P19932	M/P19494	QM/8040/32	QA/8040/40	QA/8040/33	M/P40311	
50	QA/8050/27	QA/8040/41	M/P19933	M/P19495	QM/8050/32	QA/8050/40	QA/8050/33	M/P40312	
63	QA/8063/27	QA/8063/41	M/P19934	M/P19496	QM/8050/32	QA/8063/40	QA/8063/33	M/P40313	
80	QA/8080/27	QA/8063/41	M/P19935	M/P19497	QM/8080/32	QA/8080/40	QA/8080/33	M/P40314	
100	QA/8100/27	QA/8100/41	M/P19936	M/P19498	QM/8080/32	QA/8100/40	QA/8100/33	M/P40315	

Подробности установки смотрите на странице 1-092

ОСНОВНЫЕ РАЗМЕРЫ RA/28000



Ход

МОДЕЛЬ	∅	AM	AP	∅ В _{е11}	∅ В _{Ае11}	BG	∑ BH	□ E	EE	G	KK	∑ KV	KW	L2
RA/28.32/.	32	22	3,5	30	30	18	6	47	G 1/8	27,5	M10x1,25	17	5	20
RA/28.40/.	40	24	4,5	35	35	18	6	53	G 1/4	32	M12x1,25	19	6	22
RA/28.50/.	50	32	6	40	40	18	8	65	G 1/4	31	M16x1,5	24	8	27
RA/28.63/.	63	32	10	45	45	17,5	8	75	G 3/8	33	M16x1,5	24	8	29
RA/28.80/.	80	40	8,5	45	45	21,5	19	95	G 3/8	33	M20x1,5	30	10	33
RA/28..0/.	100	40	9	55	55	21,5	19	115	G 1/2	37	M20x1,5	30	10	36

МОДЕЛЬ	∅	L8	L9	L12	∅ ММh9	PL	□ R	RT	∑ SW	VA	VD	WH	при 0 мм	через 25 мм
RA/28.32/.	32	94	4	6	12	13	32,5	M 6	10	3	6	26	0,51 кг	0,06 кг
RA/28.40/.	40	105	4	6,5	16	15	38	M 6	13	3,5	6	30	0,80 кг	0,08 кг
RA/28.50/.	50	106	5	8	20	18,5	46,5	M 8	17	3,5	6	37	1,33 кг	0,12 кг
RA/28.63/.	63	121	5	8	20	19	56,5	M 8	17	4	6	37	1,80 кг	0,13 кг
RA/28.80/.	80	128	–	10	25	19	72	M 10	22	4	6	46	3,25 кг	0,20 кг
RA/28..0/.	100	138	–	10	25	18	89	M 10	22	4	6	51	4,81 кг	0,23 кг

МОДЕЛЬ	28032	28332	28040	28340	28050	28350	28063	28363	28080	28380	28100	28310
Стандартный ход	25, 50	80, 100	25, 50	80, 100	25, 50	80, 100	25, 50	80, 100	25, 50	80, 100	25, 50	80, 100
L8	119	147	130	158	131	159	146	174	153	181	163	191
L8	119 + (N * x 28)		130 + (N * x 28)		131 + (N * x 28)		146 + (N * x 28)		153 + (N * x 28)		163 + (N * x 28)	
Не стандартный ход	250 мм макс.											

* Ход ≤ 50 мм → N = 0

Ход > 50 мм → N = $\frac{\text{Ход}}{50} - 1$ (округлить до целого)

Варианты цилиндра

RA/28.00/N1, RA/28.00/N2 – Цилиндр со штоком без проворота

МОДЕЛЬ	∅	∑	Макс. крутящий момент
RA/28.32/N.	32	10	0,5 Нм
RA/28.40/N.	40	13	1,0 Нм
RA/28.50/N.	50	16	1,5 Нм
RA/28.63/N.	63	16	1,5 Нм
RA/28.80/N.	80	16	2,5 Нм
RA/28..0/N.	100	21	2,5 Нм

